

Stirnräder aus Stahl Modul 1,0

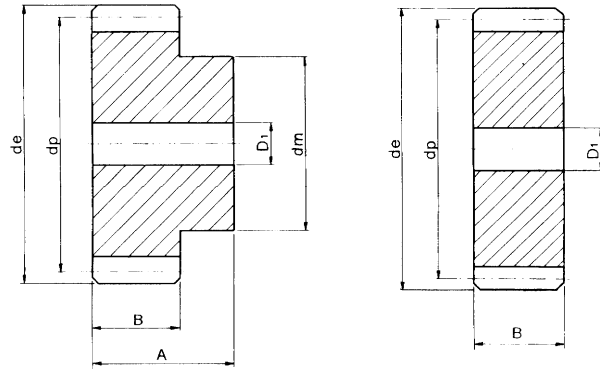
Eingriffswinkel 20°, geradverzahnt

Preise in €/ Stück

Antriebstechnik
Ketten für Antrieb und Förderung

Zahnbreite: **B = 15 mm**

Gesamtlänge: **A = 25 mm**



Z	d _e	d _p	d _m	D ₁	Preis	Z	d _e	d _p	d _m	D ₁	Preis
12	14	12	9	--	1,17	47	49	47	30	10	4,17
13	15	13	10	--	1,30	48	50	48	30	10	4,23
14	16	14	11	--	1,40	49	51	49	30	10	4,30
15	17	15	12	--	1,57	50	52	50	30	12	4,37
16	18	16	13	--	1,63	51	53	51	40	12	4,57
17	19	17	14	--	1,70	52	54	52	40	12	4,63
18	20	18	15	8	1,77	53	55	53	40	12	4,67
19	21	19	15	8	1,83	54	56	54	40	12	4,77
20	22	20	16	8	1,97	55	57	55	40	12	4,80
21	23	21	16	8	2,03	56	58	56	40	12	4,90
22	24	22	16	8	2,17	57	59	57	40	12	4,93
23	25	23	18	8	2,30	58	60	58	40	12	5,03
24	26	24	20	10	2,33	59	61	59	40	12	5,17
25	27	25	20	10	2,43	60	62	60	40	12	5,20
26	28	26	20	10	2,57	61	63	61	50	12	5,30
27	29	27	20	10	2,60	62	64	62	50	12	5,43
28	30	28	20	10	2,70	63	65	63	50	12	5,53
29	31	29	20	10	2,73	64	66	64	50	12	5,93
30	32	30	20	10	2,83	65	67	65	50	12	6,07
31	33	31	25	10	2,93	66	68	66	50	12	6,20
32	34	32	25	10	3,00	67	69	67	50	12	6,23
33	35	33	25	10	3,07	68	70	68	50	12	6,33
34	36	34	25	10	3,13	69	71	69	50	12	6,37
35	37	35	25	10	3,20	70	72	70	50	12	6,63
36	38	36	25	10	3,27	72	74	72	--	12	5,73
37	39	37	25	10	3,33	75	77	75	--	12	5,93
38	40	38	25	10	3,50	76	78	76	--	12	6,10
39	41	39	25	10	3,60	80	82	80	--	12	6,23
40	42	40	25	10	3,63	85	87	85	--	12	6,73
41	43	41	30	10	3,73	90	92	90	--	12	6,90
42	44	42	30	10	3,77	95	97	95	--	12	7,40
43	45	43	30	10	3,87	100	102	100	--	12	8,07
44	46	44	30	10	3,90	110	112	110	--	12	9,07
45	47	45	30	10	4,03	114	116	114	--	12	9,77
46	48	46	30	10	4,13	120	122	120	--	12	10,27
						127	129	127	--	12	11,00



Antriebstechnik
Ketten für Antrieb und Förderung

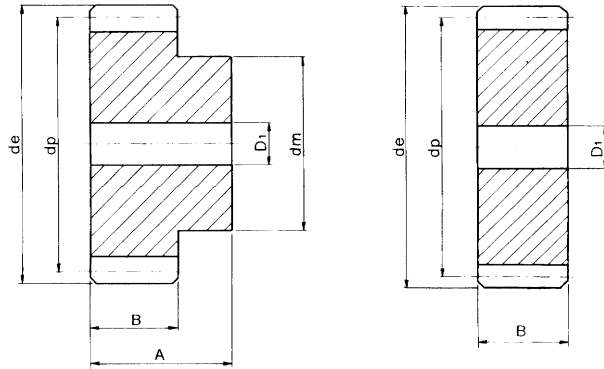
Stirnräder aus Stahl Modul 1,5

Eingriffswinkel 20°, geradverzahnt

Preise in €/ Stück

Zahnbreite: **B = 17 mm**

Gesamtlänge: **A = 30 mm**



Z	d _e	d _p	d _m	D ₁	Preis	Z	d _e	d _p	d _m	D ₁	Preis
12	21,0	18,0	14	8	1,77	47	73,5	70,5	50	14	6,37
13	22,5	19,5	15	8	1,90	48	75,0	72,0	50	14	6,60
14	24,0	21,0	17	8	2,03	49	76,5	73,5	50	14	6,63
15	25,5	22,5	18	8	2,17	50	78,0	75,0	50	14	6,90
16	27,0	24,0	19	8	2,20	51	79,5	76,5	60	14	6,97
17	28,5	25,5	20	8	2,33	52	81,0	78,0	60	14	7,27
18	30,0	27,0	20	8	2,43	53	82,5	79,5	60	14	7,50
19	31,5	28,5	20	8	2,60	54	84,0	81,0	60	14	7,63
20	33,0	30,0	25	8	2,73	55	85,5	82,5	60	14	7,80
21	34,5	31,5	25	10	2,83	56	87,0	84,0	60	16	7,90
22	36,0	33,0	25	10	2,93	57	88,5	85,5	60	16	8,03
23	37,5	34,5	25	10	3,00	58	90,0	87,0	60	16	8,40
24	39,0	36,0	25	10	3,07	59	91,5	88,5	60	16	8,53
25	40,5	37,5	25	10	3,20	60	93,0	90,0	60	16	8,67
26	42,0	39,0	30	12	3,27	61	94,5	91,5	70	16	8,97
27	43,5	40,5	30	12	3,50	62	96,0	93,0	70	16	9,50
28	45,0	42,0	30	12	3,63	63	97,5	94,5	70	16	10,00
29	46,5	43,5	30	12	3,73	64	99,0	96,0	70	16	10,63
30	48,0	45,0	30	12	3,77	65	100,5	97,5	70	16	11,00
31	49,5	46,5	35	12	3,87	66	102,0	99,0	70	16	11,13
32	51,0	48,0	35	12	3,90	67	103,5	100,5	70	16	11,27
33	52,5	49,5	35	12	4,13	68	105,0	102,0	70	16	11,53
34	54,0	51,0	35	12	4,23	69	106,5	103,5	70	16	11,67
35	55,5	52,5	35	12	4,30	70	108,0	105,0	70	16	11,70
36	57,0	54,0	35	12	4,37	72	111,0	108,0	--	16	11,70
37	58,5	55,5	40	12	4,63	75	115,5	112,5	--	16	12,37
38	60,0	57,0	40	12	4,67	76	117,0	114,0	--	16	12,83
39	61,5	58,5	40	12	4,80	80	123,0	120,0	--	16	14,17
40	63,0	60,0	40	12	4,90	85	130,5	127,5	--	16	15,87
41	64,5	61,5	40	12	4,93	90	138,0	135,0	--	16	17,30
42	66,0	63,0	50	12	5,17	95	145,5	142,5	--	16	19,07
43	67,5	64,5	50	12	5,20	100	153,0	150,0	--	16	21,33
44	69,0	66,0	50	12	5,33	110	168,0	165,0	--	16	25,87
45	70,5	67,5	50	12	5,67	114	174,0	171,0	--	16	27,70
46	72,0	69,0	50	14	6,23	120	183,0	180,0	--	16	30,57
						127	193,5	190,5	--	16	32,90

AHI Antriebselemente KG - MÖNICHHUSEN 20 - D-32549 BAD OEYNHAUSEN
TEL. +49/(0)5731/5302-0 - FAX + 49/(0)5731/5302-50 - E-MAIL info@kahi-ketten.DE



Antriebstechnik
Ketten für Antrieb und Förderung

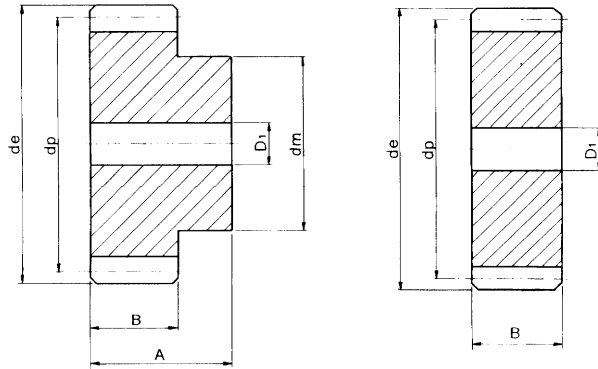
Stirnräder aus Stahl Modul 2,0

Eingriffswinkel 20°, geradverzahnt

Preise in €/ Stück

Zahnbreite: **B = 20 mm**

Gesamtlänge: **A = 35 mm**



Z	d _e	d _p	d _m	D ₁	Preis	Z	d _e	d _p	d _m	D ₁	Preis
12	28	24	18	10	2,30	47	98	94	70	16	12,60
13	30	26	20	10	2,57	48	100	96	70	16	13,60
14	32	28	22	10	2,73	49	102	98	70	16	14,27
15	34	30	24	10	2,83	50	104	100	70	16	15,03
16	36	32	25	10	3,00	51	106	102	70	16	15,20
17	38	34	25	10	3,13	52	108	104	70	16	15,83
18	40	36	25	10	3,27	53	110	106	70	16	16,47
19	42	38	25	10	3,87	54	112	108	70	16	17,00
20	44	40	30	10	3,90	55	114	110	70	16	18,30
21	46	42	30	12	4,17	56	116	112	70	16	19,90
22	48	44	30	12	4,30	57	118	114	70	16	20,40
23	50	46	30	12	4,57	58	120	116	70	16	21,07
24	52	48	35	12	4,80	59	122	118	70	16	21,67
25	54	50	35	12	4,93	60	124	120	70	16	21,93
26	56	52	40	12	5,30	61	126	122	80	16	22,50
27	58	54	40	12	5,43	62	128	124	80	16	23,50
28	60	56	40	12	5,73	63	130	126	80	16	23,93
29	62	58	40	14	5,87	64	132	128	80	16	24,70
30	64	60	40	14	6,10	65	134	130	80	16	25,73
31	66	62	45	14	6,23	66	136	132	80	16	26,00
32	68	64	45	14	6,73	67	138	134	80	16	26,23
33	70	66	45	14	6,83	68	140	136	80	16	26,47
34	72	68	45	14	6,97	69	142	138	80	16	26,67
35	74	70	45	14	7,80	70	144	140	80	16	26,73
36	76	72	45	14	8,67	72	148	144	--	16	23,87
37	78	74	50	14	8,83	75	154	150	--	20	28,87
38	80	76	50	14	8,93	76	156	152	--	20	29,27
39	82	78	50	14	9,20	80	164	160	--	20	32,77
40	84	80	50	14	9,37	85	174	170	--	20	37,13
41	86	82	55	16	9,57	90	184	180	--	20	41,33
42	88	84	55	16	9,97	95	194	190	--	20	45,73
43	90	86	55	16	10,13	100	204	200	--	20	55,63
44	92	88	60	16	10,63	110	224	220	--	20	59,03
45	94	90	60	16	11,00	114	232	228	--	20	64,17
46	96	92	60	16	11,83	120	244	240	--	20	65,90
						127	258	254	--	20	70,60

AHI Antriebselemente KG - MÖNICHHUSEN 20 - D-32549 BAD OEYNHAUSEN
TEL. +49/(0)5731/5302-0 - FAX + 49/(0)5731/5302-50 - E-MAIL info@kahi-ketten.DE



Antriebstechnik
Ketten für Antrieb und Förderung

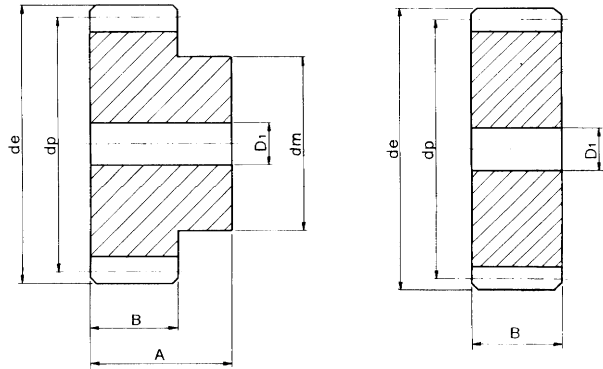
Stirnräder aus Stahl Modul 2,5

Eingriffswinkel 20°, geradverzahnt

Preise in €/ Stück

Zahnbreite: **B = 25 mm**

Gesamtlänge: **A = 45 mm**



Z	d _e	d _p	d _m	D ₁	Preis	Z	d _e	d _p	d _m	D ₁	Preis
12	35,0	30,0	22	10	3,50	47	122,5	117,5	80	20	24,70
13	37,5	32,5	25	10	3,73	48	125,0	120,0	80	20	25,17
14	40,0	35,0	28	10	3,87	49	127,5	122,5	80	20	27,83
15	42,5	37,5	30	10	4,23	50	130,0	125,0	80	20	30,00
16	45,0	40,0	32	12	4,57	51	132,5	127,5	80	20	30,57
17	47,5	42,5	35	12	4,80	52	135,0	130,0	90	20	31,07
18	50,0	45,0	35	12	5,17	53	137,5	132,5	90	20	31,53
19	52,5	47,5	35	12	5,60	54	140,0	135,0	90	20	32,47
20	55,0	50,0	40	12	5,93	55	142,5	137,5	90	20	33,80
21	57,5	52,5	40	14	6,23	56	145,0	140,0	100	20	34,53
22	60,0	55,0	45	14	6,73	57	147,5	142,5	100	20	36,87
23	62,5	57,5	45	14	6,90	58	150,0	145,5	100	20	39,33
24	65,0	60,0	45	14	7,23	59	152,5	147,5	100	20	41,73
25	67,5	62,5	50	14	7,67	60	155,0	150,0	100	20	44,30
26	70,0	65,0	50	14	8,33	61					
27	72,5	67,5	50	14	8,83	62					
28	75,0	70,0	50	14	9,70	63					
29	77,5	72,5	50	14	10,50	64					
30	80,0	75,0	55	14	10,93	65	167,5	162,5	--	20	46,67
31	82,5	77,5	55	16	11,17	66					
32	85,0	80,0	55	16	12,23	67					
33	87,5	82,5	55	16	12,47	68					
34	90,0	85,0	55	16	13,47	69					
35	92,5	87,5	60	16	14,53	70	180,0	175,0	--	20	47,83
36	95,0	90,0	60	16	15,60	72	185,0	180,0	--	20	50,13
37	97,5	92,5	60	16	16,13	75	192,5	187,5	--	20	51,37
38	100,0	95,0	60	16	17,50	76	195,0	190,0	--	20	51,83
39	102,5	97,5	60	16	18,33	80	205,0	200,0	--	25	54,03
40	105,0	100,0	70	16	19,10	85	217,5	212,5	--	25	56,93
41	107,5	102,5	70	16	21,03	90	230,0	225,0	--	25	60,83
42	110,0	105,0	70	16	21,80	95	242,5	237,5	--	25	68,37
43	112,5	107,5	70	16	22,57	100	255,0	250,0	--	25	76,93
44	115,0	110,0	70	16	23,00	110	280,0	275,0	--	25	93,03
45	117,5	112,5	70	16	23,50	114	290,0	285,0	--	25	99,53
46	120,0	115,0	70	20	24,00	120	305,0	300,0	--	25	109,53
						127	322,5	317,5	--	25	126,20

AHI Antriebelemente KG - MÖNICHUSEN 20 - D-32549 BAD OEYNHAUSEN
TEL. +49/(0)5731/5302-0 - FAX + 49/(0)5731/5302-50 - E-MAIL info@kahi-ketten.DE

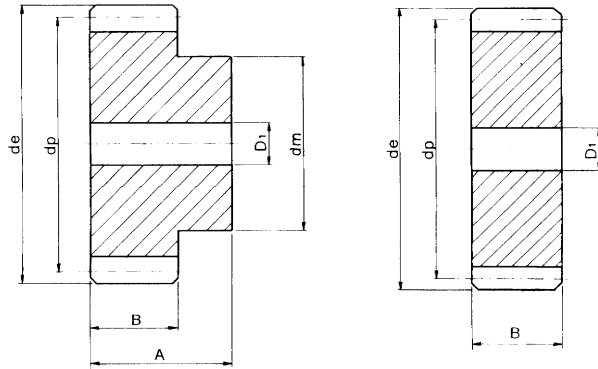
Stirnräder aus Stahl Modul 3,0

Eingriffswinkel 20°, geradverzahnt

Preise in €/ Stück

Zahnbreite: **B = 30 mm**

Gesamtlänge: **A = 50 mm**



Z	d _e	d _p	d _m	D ₁	Preis	Z	d _e	d _p	d _m	D ₁	Preis
12	42	36	27	12	4,77	47	147	141	100	20	48,97
13	45	39	30	12	5,60	48	150	144	100	20	49,93
14	48	42	35	12	5,73	49					
15	51	45	35	12	6,73	50	156	150	--	20	48,70
16	54	48	38	14	7,90	51					
17	57	51	42	14	8,13	52	162	156	--	20	49,67
18	60	54	45	14	8,70	53					
19	63	57	45	14	8,93	54					
20	66	60	45	14	10,00	55	171	165	--	20	53,13
21	69	63	45	16	11,67	56					
22	72	66	50	16	12,03	57	177	171	--	20	56,57
23	75	69	50	16	13,27	58					
24	78	72	50	16	13,67	59					
25	81	75	60	16	15,03	60	186	180	--	20	61,87
26	84	78	60	16	16,00	61					
27	87	81	60	16	17,30	62					
28	90	84	60	16	19,33	63					
29	93	87	60	16	20,03	64					
30	96	90	60	16	20,67	65	201	195	--	20	70,33
31	99	93	60	16	21,20	66					
32	102	96	70	16	22,20	67					
33	105	99	70	16	22,50	68					
34	108	102	70	16	23,27	69					
35	111	105	70	16	24,70	70	216	210	--	25	81,60
36	114	108	70	20	27,17	72	222	216	--	25	84,37
37	117	111	70	20	27,57	75	231	225	--	25	89,83
38	120	114	80	20	28,03	76	234	228	--	25	92,43
39	123	117	80	20	28,70	80	246	240	--	25	98,17
40	126	120	80	20	28,87	85	261	255	--	25	107,60
41	129	123	80	20	33,77	90	276	270	--	25	117,77
42	132	126	80	20	38,43	95	291	285	--	25	127,73
43	135	129	80	20	40,63	100	306	300	--	25	142,10
44	138	132	90	20	41,73	110	336	320	--	25	144,13
45	141	135	90	20	44,17	114	348	342	--	30	152,97
46	144	138	90	20	46,90	120	366	360	--	30	166,93
						127	387	381	--	30	182,13



Antriebstechnik
Ketten für Antrieb und Förderung

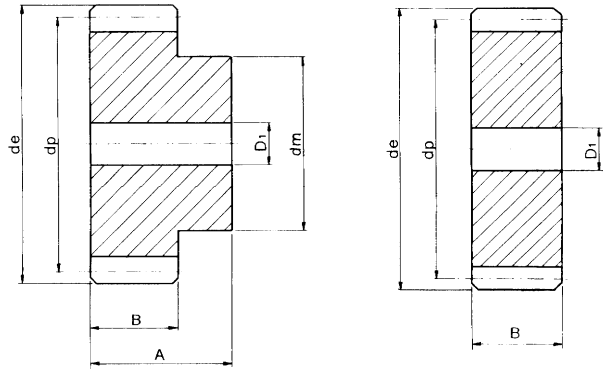
Stirnräder aus Stahl Modul 4,0

Eingriffswinkel 20°, geradverzahnt

Preise in €/ Stück

Zahnbreite: **B = 40 mm**

Gesamtlänge: **A = 60 mm**



Z	d _e	d _p	d _m	D ₁	Preis	Z	d _e	d _p	d _m	D ₁	Preis
12	56	48	35	14	8,53	47					
13	60	52	40	14	9,97	48	200	192	--	25	78,87
14	64	56	45	14	11,30	49					
15	68	60	45	14	12,87	50	208	200	--	25	85,63
16	72	64	50	16	14,77	51					
17	76	68	50	16	16,50	52	216	208	--	25	96,80
18	80	72	50	16	17,43	53					
19	84	76	60	16	17,90	54					
20	88	80	60	16	19,33	55	228	220	--	25	99,27
21	92	84	70	16	20,17	56					
22	96	88	70	16	21,93	57	236	228	--	25	105,27
23	100	92	75	20	24,43	58					
24	104	96	75	20	25,97	59					
25	108	100	75	20	27,53	60	248	240	--	25	112,27
26	112	104	75	20	29,07	61					
27	116	108	75	20	32,10	62					
28	120	112	75	20	34,07	63					
29	124	116	75	20	35,23	64					
30	128	120	75	20	37,30	65	268	260	--	25	126,23
31	132	124	80	20	38,17	66					
32	136	128	80	20	39,53	67					
33	140	132	80	20	41,43	68					
34	144	136	80	20	43,23	69					
35	148	140	80	20	45,20	70	288	280	--	25	145,20
36	152	144	80	25	51,10	72					
37						75	308	300	--	25	150,23
38	160	152	--	25	50,43	76	312	304	--	30	152,57
39						80	328	320	--	30	158,17
40	168	160	--	25	58,63	85	348	340	--	30	170,30
41						90	368	360	--	30	182,40
42						95	388	380	--	30	195,00
43						100	408	400	--	30	207,37
44						110	448	440	--	30	231,93
45	188	180	--	25	70,17	114	464	456	--	30	243,10
46						120					
						127					

AHI Antriebselemente KG - MÖNICHHUSEN 20 - D-32549 BAD OEYNHAUSEN
TEL. +49(0)5731/5302-0 - FAX + 49(0)5731/5302-50 - E-MAIL info@kahi-ketten.de.DE

Stirnräder aus Stahl Modul 5,0

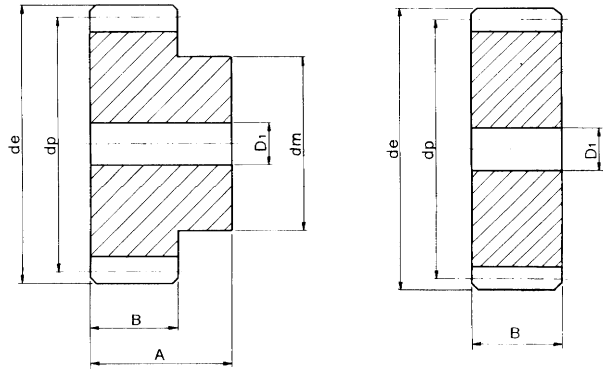
Eingriffswinkel 20°, geradverzahnt

Preise in €/ Stück

Antriebstechnik
Ketten für Antrieb und Förderung

Zahnbreite: **B = 50 mm**

Gesamtlänge: **A = 75 mm**



Z	d _e	d _p	d _m	D ₁	Preis	Z	d _e	d _p	d _m	D ₁	Preis
12	70	60	45	20	14,43	47					
13	75	65	50	20	16,47	48	250	240	--	25	132,83
14	80	70	55	20	19,20	49					
15	85	75	60	20	19,73	50	260	250	--	30	140,40
16	90	80	65	20	22,77	51					
17	95	85	70	20	24,40	52	270	260	--	30	152,20
18	100	90	70	20	27,57	53					
19	105	95	70	20	29,73	54					
20	110	100	80	20	33,50	55	285	275	--	30	169,90
21	115	105	80	20	35,07	56					
22	120	110	80	20	39,33	57	295	285	--	30	184,57
23	125	115	90	20	41,07	58					
24	130	120	90	20	46,37	59					
25	135	125	90	20	47,83	60	310	300	--	30	196,77
26	140	130	100	20	51,60	61					
27	145	135	100	20	54,70	62					
28	150	140	100	25	58,73	63					
29	155	145	110	25	67,87	64					
30	160	150	110	25	77,10	65	335	325	--	30	217,97
31						66					
32	170	160	--	25	71,33	67					
33						68					
34						69					
35	185	175	--	25	83,33	70	360	350	--	30	245,70
36						72					
37						75	385	375	--	30	258,80
38	200	190	--	25	96,17	76	390	380	--	30	262,57
39						80	410	400	--	30	279,63
40	210	200	--	25	103,70	85	435	425	--	30	301,07
41						90	460	450	--	30	322,87
42						95	485	475	--	30	344,77
43						100	510	500	--	30	366,87
44						110	560	550	--	30	409,97
45	235	225	--	25	120,90	114	580	570	--	30	427,30
46						120					
						127					



Antriebstechnik
Ketten für Antrieb und Förderung

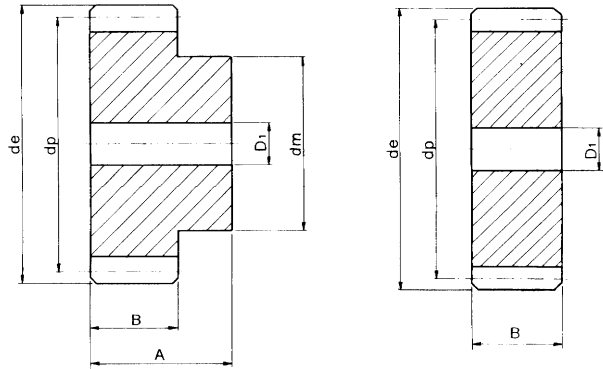
Stirnräder aus Stahl Modul 6,0

Eingriffswinkel 20°, geradverzahnt

Preise in €/ Stück

Zahnbreite: **B = 60 mm**

Gesamtlänge: **A = 80 mm**



Z	d _e	d _p	d _m	D ₁	Preis	Z	d _e	d _p	d _m	D ₁	Preis
12	84	72	54	20	30,90	47					
13	90	78	60	20	40,33	48					
14						49					
15	102	90	70	20	43,67	50					
16	108	95	75	20	46,50	51					
17						52					
18	120	108	80	20	60,83	53					
19						54					
20	132	120	90	20	70,73	55					
21						56					
22						57					
23						58					
24	156	144	100	25	106,17	59					
25	162	150	110	25	123,83	60					
26						61					
27						62					
28	180	168	--	25	110,43	63					
29						64					
30	192	180	--	25	124,03	65					
31						66					
32	204	192	--	25	137,17	67					
33						68					
34						69					
35	222	210	--	25	138,77	70					
36						72					
37						75					
38	240	220	--	25	159,50	76					
39						80					
40	252	240	--	25	165,53	85					
41						90					
42						95					
43						100					
44						110					
45						114					
46						120					
						127					

AHI Antriebselemente KG - MÖNICHHUSEN 20 - D-32549 BAD OEYNHAUSEN
TEL. +49/(0)5731/5302-0 - FAX + 49/(0)5731/5302-50 - E-MAIL info@kahi-ketten.DE